



Manuel D'Instruction



**Dogtra-Europe**

Immeuble "Le Vauban"

Parc d'activités de la Verrière

4, rue de Panicalé 78320 La Verrière, France

Tél) 01 30 62 65 65

Fax) 01 30 62 66 11

E-mail : [info@dogtra-europe.com](mailto:info@dogtra-europe.com)

MADE IN KOREA

Copyright © 2010 Dogtra-Europe All rights reserved. (2)



Standard Beeper Collar  
**dogtra** StB-Hawk



[www.dogtra-europe.com](http://www.dogtra-europe.com)

---

• VUE D'ENSEMBLE .....	4
• APERÇU DU COLLIER DE REPERAGE .....	5
• PRINCIPALES CARACTERISTIQUES .....	6
• LE CONTENU DE LA MALLETTE .....	6
• DESCRIPTION DU COLLIER .....	7
• FONCTIONS DU <i>dogtra</i> StB-Hawk .....	12
• RECHARGE D'ACCUMULATEUR .....	14
• ACCESSOIRES .....	16
• ENTRETIEN .....	17
• GARANTIE ET INFORMATION RELATIVE A LA REPARATION .....	18

## VUE D'ENSEMBLE

Merci de votre acquisition du collier de repérage.

Le **dogtra** SiB-Hawk vous permet de savoir exactement à quel endroit se trouve votre chien quand il n'est plus à portée de vue et de savoir quand il s'arrête. Cela vous permet de repérer votre chien rapidement et d'éviter de commettre l'erreur de rappeler votre chien quand il est à l'arrêt.

**dogtra** SiB-Hawk est léger et est prévu pour résister aux conditions les plus extrêmes que pourra rencontrer votre chien.

**dogtra** SiB-Hawk utilise une technologie sophistiquée permettant de générer deux sons différents selon le mode sélectionné.

La double utilisation du son simple, de la distance et du double bip font que le beeper Dogtra est simple à entendre même sur de longues distances.

**dogtra** SiB-Hawk peut être entendu sur une très grande distance. Mais celle-ci peut dépendre de votre position, de celle de votre chien ainsi que de la direction du vent.

## APERÇU DU COLLIER DE REPERAGE

Le **dogtra** SiB-Hawk possède deux modes de fonctionnement : déplacement/arrêt, arrêt.

Quand le mode "déplacement/arrêt" est choisi, le collier émet un double bip toutes les 7 secondes, quand le chien bouge, et toutes les deux secondes quand le chien est à l'arrêt.

Quand le mode "arrêt" est sélectionné, le collier est silencieux quand le chien est en mouvement, mais il émet un double bip quand le chien s'arrête.

Le bouton marche / arrêt a été créé de manière à ce que le collier ne puisse pas se mettre hors tension quand le chien court dans les fourrés.

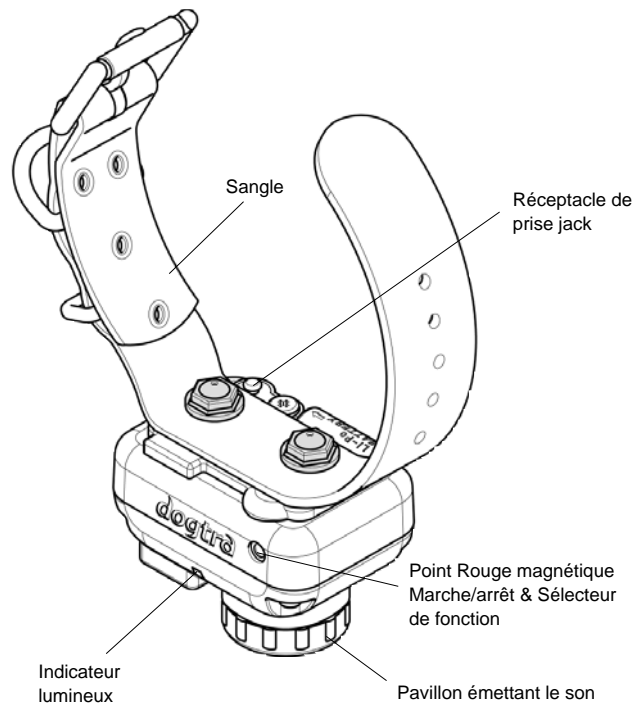
## PRINCIPALES CARACTERISTIQUES

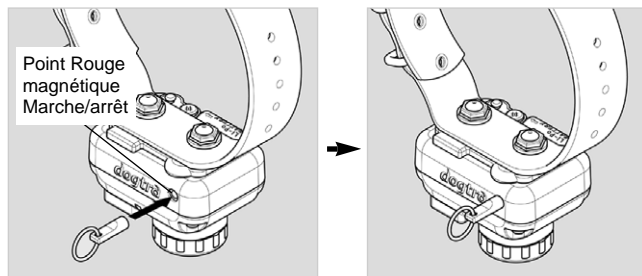
- Portée d'entente du beeper de + ou - 400 mètres selon l'oreille.
- Deux modes de repérage: déplacement / arrêt, arrêt seulement.
- Le StB-Hawk est doté de batteries Lithium polymère permettant une charge rapide de 2 heures.
- Collier totalement étanche.

## LE CONTENU DE LA MALLETTE

- Collier beeper StB-Hawk
- Chargeur de Lithium polymère batteries
- Manuel d'utilisation
- Clé magnétique de MARCHE/ARRET & de sélection des modes

## DESCRIPTION DU COLLIER





### Clé magnétique de marche/arrêt et de sélection des modes (Pour activer le récepteur)

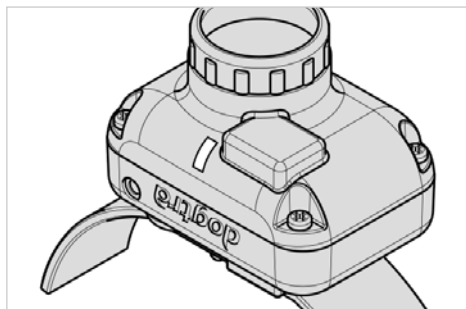
Pour activer le collier **dogtra** StB-Hawk placer l'accessoire magnétique sur le bouton magnétique rouge du collier. Les maintenir en contact jusqu'à ce que l'indicateur lumineux de la LED s'allume. La mélodie de marche s'active également. Le **dogtra** StB-Hawk commence toujours en mode déplacement/arrêt . Il est maintenant en mode déplacement/arrêt .

Pour sélectionner le mode arrêt seulement, placer l'accessoire magnétique sur le bouton magnétique rouge du collier une nouvelle fois. (Premièrement le collier doit être allumé).

Lorsque vous les maintenez en contact, l'indicateur lumineux de la LED devient une lumière continue. En les séparant, le collier émet un beep unique, le mode arrêt est désormais prêt à fonctionner.

Si vous voulez remettre le mode déplacement/arrêt, répéter la procédure précédente. Lorsque l'indicateur lumineux de la LED s'allume, le collier émet 2 beeps. C'est le mode déplacement/arrêt .

Pour désactiver le collier **dogtra** StB-Hawk, placer l'accessoire magnétique sur le bouton magnétique rouge du collier. Les maintenir ensemble jusqu'à ce que l'indicateur lumineux de la LED devienne rouge et que la mélodie d'arrêt sonne.

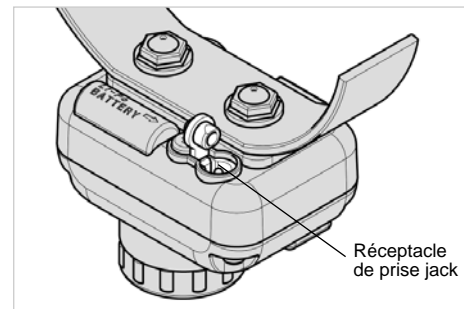


### Le LED (Voyant Lumineux du Récepteur)

Situé à l'avant du collier, le LED s'allume puis clignote seul toutes les 4 secondes, dès que le collier est mis en marche.

La couleur du LED indique l'état de charge de la batterie du récepteur.

(**Vert** = charge entière, **Ambre** = charge moyenne, **Rouge** = besoin de charger)



### Réceptacle de prise jack du chargeur de batterie

Sur la partie interne du collier, juste à côté de la sangle, se trouve la prise jack pour le chargeur de batterie avec son bouchon caoutchouc.

## FONCTIONS DU *dogtra* StB-Hawk

*dogtra* StB-Hawk possède deux modes différents “Arrêt / Mouvement” et “Arrêt seulement”.

Le *dogtra* StB-Hawk se met toujours en marche en mode déplacement/arrêt. Lorsque vous placez l’accessoire magnétique sur le bouton magnétique rouge du collier, l’indicateur lumineux de la LED s’allume. En séparant l’accessoire magnétique du bouton magnétique rouge du collier, celui-ci émet 2 beeps après la mélodie de mise en marche. Votre collier est désormais en mode déplacement/arrêt.

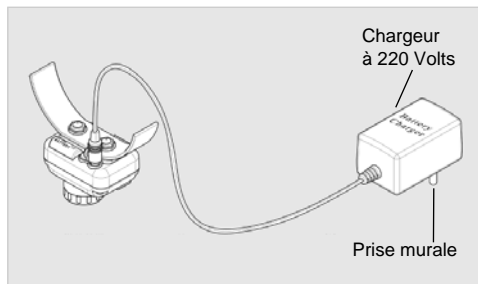
Le collier émet un son toutes les 7 secondes lorsque votre chien court et un bruit faucon toutes les 2 secondes lorsque votre chien est immobile.

Le mode arrêt peut être sélectionné en plaçant l’accessoire magnétique sur le bouton magnétique rouge du collier qui est déjà en mode déplacement/arrêt. En les maintenant en

contact, l’indicateur lumineux de la LED émet une lumière constante. En les séparant, le collier émet le son d’un faucon. Le collier est désormais en mode arrêt seulement pour rester en silence lorsque votre chien court et émettre le son d’un faucon toutes les 2 secondes lorsque votre chien est en arrêt.

ACTION	SON	MODE	BEEPER REACTION
<b>1<sup>er</sup> contact</b>	2 Bips	Arrêt/ Mouvement	- Bip double toutes les 7s chien en mouvement - Bip double toutes les 2s chien à l’arrêt
<b>2<sup>ème</sup> contact</b>	Son du Faucon	Arrêt seulement	- Chien qui court = collier silencieux - Chien à l’arrêt son du Faucon toutes les 2 secondes

## RECHARGE D'ACCUMULATEUR



Le **dogtra** StB-Hawk utilise une batterie au Lithium Polymère.

1. Charger l'accumulateur avant d'utiliser le collier pour la première fois.
2. Ne pas recharger l'accumulateur à proximité de substances inflammables.
3. Charger l'accumulateur complètement pendant 2 heures si le collier doit être stocké sans utilisation pendant une période de un mois et plus.

**Recharger l'unité si :**

Le LED (Voyant lumineux) du récepteur émet une lumière rouge.

## Procédure de charge de l'accumulateur

Remarque : Votre appareil a une charge partielle quand vous le recevez, c'est pourquoi il est nécessaire de le charger durant 2 heures avant la première utilisation.

1. Brancher les câbles de chargement au collier voir dessin page 14.
2. Brancher le chargeur sur une prise de 220 Volt ou dans la prise allume cigare de votre voiture si vous utilisez un chargeur automobile. Quand le branchement est effectué, l'indicateur lumineux doit s'allumer en rouge.
3. L'accumulateur au Lithium Polymère se recharge totalement en 2 heures. Lorsqu'il est totalement chargé, le LED passe du rouge au vert. (Quand vous débranchez le chargeur en fin de charge, il est nécessaire de redémarrer l'appareil).
4. Après la charge, refermer les réceptacles de l'émetteur et du récepteur à l'aide des bouchons en caoutchouc.

**REMARQUE : Seul le chargeur et les accessoires Dogtra doivent être utilisés afin de ne pas endommager le matériel.**



## **ACCESSOIRES**

Les équipements suivants peuvent être obtenus séparément.

### **Chargeur automobile pour accumulateurs au Lithium-Polymère**

Destiné à être utilisé avec l'allume cigare 12 Volts de voiture.

## **ENTRETIEN**

S'assurer que le bouchon en caoutchouc est bien placé lors de l'utilisation du collier. Si le bouchon est cassé ou abîmé, contacter notre service après vente au +33 (0) 1 30 62 65 65, afin de le remplacer.

Après chaque utilisation, vérifier qu'il ne vous manque rien et qu'il n'y a pas de dommage sur votre matériel. La casse du boîtier de l'émetteur ou du récepteur peut affecter l'étanchéité du matériel. L'antenne de l'émetteur doit être fixée et serrée pour une utilisation optimum. Rincer l'appareil après chaque utilisation et nettoyer le de toute saleté et débris.

### **Entretien de stockage**

- Charger le collier pendant 2 heures avant de l'entreposer. Un appareil stocké, doit être rechargé tous les 3 mois et une fois avant de le réutiliser.
- Lors d'un voyage, essayer de stocker votre collier dans une pièce à température ambiante ou un peu plus chaude. Attention ne pas transporter ou entreposer le collier à des températures extrêmes.

## GARANTIE ET INFORMATION RELATIVE A LA REPARATION

### Réparations sous garantie

La société Dogtra offre à l'acheteur initial une garantie, limitée aux pièces et au travail de réparation, de un an à compter de la date d'achat initial. La garantie ne couvre pas les pannes résultant de dégâts liés à une mauvaise utilisation ou les pertes de pièces. La garantie s'arrête si l'équipement a été modifié ou si une personne non habilitée a tenté d'intervenir.

Une copie de la facture faisant apparaître la date d'achat est demandée avant toute intervention sous garantie.

Joindre un papier expliquant le problème rencontré en y précisant vos nom, prénom, adresse, code postal ainsi que vos numéros de téléphone de domicile et/ou de bureau.

Pour tout renseignement concernant votre collier ne pas hésiter à nous contacter.

- Les batteries ou le travail pour les remplacer ne sont pas couverts par la garantie après la première année.
- La garantie ne fonctionne pas si l'unité a été changée ou si une personne non autorisée est intervenue à l'intérieur des unités.

### Procédure pour le travail de réparation

- L'expédition de retour pour le travail de garantie est aux frais du propriétaire de l'appareil.
- Les coûts de réexpédition du produit réparé sont aux frais de la société Dogtra.
- N'importe quel service d'expédition accéléré sera à la charge du propriétaire.
- La société Dogtra ne fournit pas d'unité de compensation durant la période de réparation.
- Une copie de la facture faisant apparaître la date d'achat est demandée avant toute intervention sous garantie.
- Joindre avec le produit défectueux un papier expliquant le problème rencontré, en précisant votre nom, prénom, adresse et numéro de téléphone.
- Si les dépenses de réparation ne sont pas couvertes conformément à la garantie, nous vous demanderons un moyen de paiement et vous enverrons votre produit réparé.

Retourner l'équipement et poser les éventuelles questions à :



Immeuble "Le Vauban"  
Parc d'activités de la Verrière  
4, rue de Panicalé  
78320 La Verrière  
France  
Tél : 01 30 62 65 65  
Fax : 01 30 62 66 11  
E-mail : info@dogtra-europe.com

Les schémas et les représentations se trouvant dans le manuel peuvent légèrement différer du produit réel selon le type de modèle.

- OVERVIEW ..... 24
- MAIN FEATURES ..... 26
- PACKAGE CONTENTS ..... 26
- DESCRIPTION OF COLLAR PARTS ..... 27
- ***dogtra*** StB-Hawk OPERATION ..... 32
- CHARGING THE BATTERIES ..... 33
- ACCESSORIES ..... 35
- BASIC MAINTENANCE ..... 36
- WARRANTY AND REPAIR INFORMATION .... 37

## OVERVIEW

*Thank you for choosing a **dogtra** SiB-Hawk standard beeper collar.*

**dogtra** SiB-Hawk gives you the ability to track your dog's location when he is out of sight and lets you know when he has gone on point. This allows you to find the dog quickly and prevents you from making a mistake of calling the dog to you when he's on point.

**dogtra** SiB-Hawk is lightweight and built to withstand the rugged conditions dogs often encounter.

**dogtra** SiB-Hawk uses microcomputer technology to generate distinctly different beeping sounds. The use of a sound booster element and the long duration/double beep/hawk sound makes the beeper collars much easier to hear at long range.

**dogtra** SiB-Hawk has two operating modes: "Run/Point" and "Point Only". In the Run/Point mode, the beeper collar emits a double beep every 7 seconds while the dog is running. Then, it will change automatically to a double beep every 2 seconds when he is on point. In the Point Only

mode, the beeper collar remains silent when the dog is moving. When the dog goes on point, the beeper collar will emit a hawk sound every 2 seconds until the dog starts moving again.

Before using the product, please read this instruction manual carefully to operate it correctly.

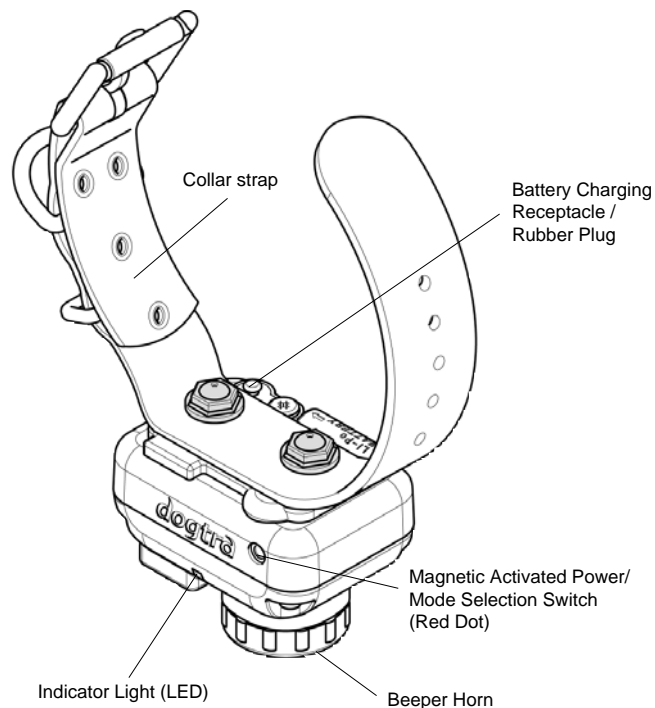
### MAIN FEATURES

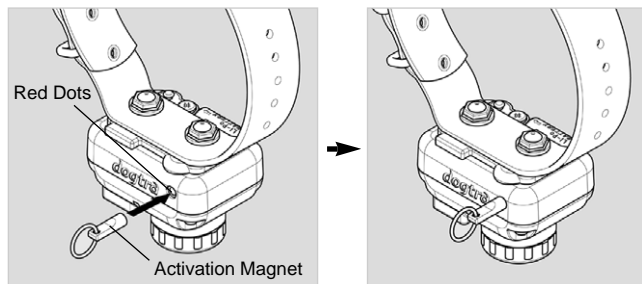
- 400-Meter beeper audible range
- Two beeper modes-“Run & Point”, “Point”
- 2-hr rapid charge lithium polymer battery
- Fully waterproof beeper collar
- Special hawk sound in the pointing mode

### PACKAGE CONTENTS

- *dogtra* SiB-Hawk beeper collar
- Lithium polymer battery charger
- Activation magnet
- Owner’s manual

### DESCRIPTION OF COLLAR PARTS





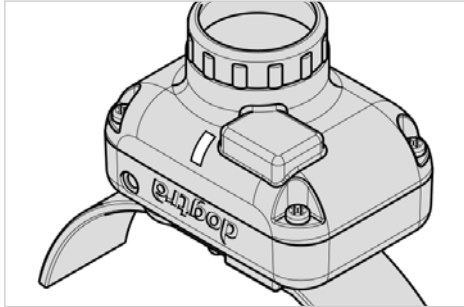
### Magnet Activated Power/Mode Selection Switch (Red Dot)

To activate the **dogtra** StB-Hawk , place the activation magnet to the red dot of the beeper collar. Hold them together for a moment until the LED indicator light comes on. A melody will play when the unit is activated.

The **dogtra** StB-Hawk will always start in a Run/Point mode. To select a Point Only mode, place the activation magnet to the red dot of the beeper collar again for 0.5 to 1 second then release. (First, the beeper collar has to be turned on.) When a Point Only mode is selected, the beeper collar will emit a hawk sound. If you want to select a Run/Point mode again, repeat the same procedure when you select a Point

Only mode. When a Run/Point mode is selected, the beeper collar will emit a double beep.

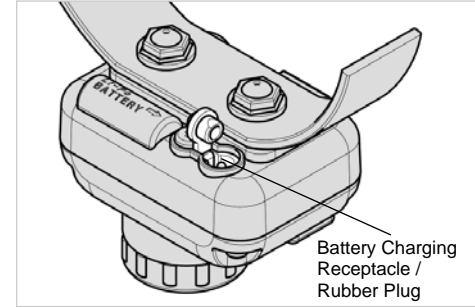
To deactivate the **dogtra** StB-Hawk , place the activation magnet to the red dot of the beeper collar. Hold them together until the LED indicator turn to red. A melody will play when the unit is deactivated.



### Indicator Light (LED)

Located on the front of the beeper collar, the indicator light blinks once every 4 seconds after the beeper collar is turned on. The color of the LED indicates the battery life of the receiver.

(**Green** = full charge, **Amber** = medium charge, **Red** = needs charge)



### Battery Charging Receptacle / Rubber Plug

On the inside of the beeper collar, next to the collar strap, is a battery charging receptacle with a rubber plug.

The unit will be fully waterproof with or without the rubber plug. If the dog was salt-water, be sure to rinse a receiver and a battery charging receptacle with clean water, and let air dry.



## **dogtra** StB-Hawk OPERATION

The **dogtra** StB-Hawk always starts in Run/Point mode. To activate the unit, place the activation magnet to the red dog of the beeper collar and hold them for a second. The collar will beep twice after a power-on melody.

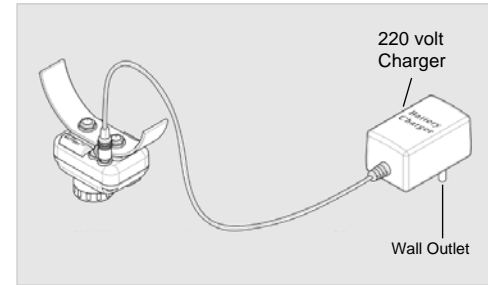
The beeper collar will sound every 7 seconds while the dog is running, and every 2 seconds when the dog is gone on point or become stationary in a Run/Point mode.

To select a Point Only mode, place activation magnet to the red dot of the beeper collar for 0.5 to 1 second and release them.(First, beeper collar has to turned on.) The collar will emit a hawk sound as the mode switched to Point Only.

The beeper collar will remain silent while the dog is running and emit the hawk sound every 2 seconds when the dog is on point or stationary.

Mode	Dog Running	Dog Pointing
<b>Run/Point mode</b>	Double beep every 7 seconds	Double beep every 2 second
<b>Only Point mode</b>	Silence	Hawk sound every 2 seconds

## CHARGING THE BATTERIES



**dogtra** StB-Hawk uses a lithium polymer battery.

1. Charge the unit for 2 hours before using the unit for the first time.
2. Do not charge the battery near any flammable substances.
3. Fully charge the battery if the unit is to be stored without use for a period of 3 months or more.

**Recharge the unit if:**

- The indicator light is red or does not come on.

### Battery Charging Procedure

NOTE : The unit has a partial charge when it leaves the Dogtra facility, upon receipt of the collar, be sure to give it a full 2-hour initial charge before the first use.

1. Attach the charging cable to the beeper collar as shown on page 33.
2. Plug the charger into a 220-volt wall outlet or, if using the accessory field charger, plug into a cigarette lighter only for lithium-polymer batteries. (Use a 110-volt charger for U.S.A.). When properly plugged in, all indicator lights should glow red. During the charging process, the unit will shut off. Once the battery cable is unplugged from the unit after a full charge, you will need to turn the unit on before use.
3. The battery is fully charged within 2 hours. The lights will stay red during the charging process. The red light will change into a steady green light when the battery is fully charged. (When you disconnect the charger after finishing the charge, you will need to restart the unit).

4. After charging, cover the battery charging receptacles with the rubber plugs on the beeper collar.

**NOTE : Only use Dogtra-approved batteries, chargers, and accessories for your Dogtra collars. When a charger is not in use, disconnect it from the power source.**

## ACCESSORIES

The following item may be purchased separately.

### Field Auto Charger

Designed for use with the 12-volt cigarette lighter in your car.

## **BASIC MAINTENANCE**

Be sure that the rubber charging plugs are always secured when the collar is in use. If your plugs break or are ripped, please contact Customer Service at +33 (0) 1 30 62 65 65 to obtain replacements. After each session, carefully inspect your unit for any missing parts, or casing damage. Broken casings on either the receiver or transmitter may affect the waterproof guarantee of the unit. The transmitter antenna should be secured and tight for optimum performance. Rinse the unit after each session and clean off any dirt or debris.

### **Storage Maintenance**

- Your unit should be fully charged for 2 hours before extended storage. During storage, the unit should be charged every 3 months for 2 hours, and once before the first use.
- When traveling, try to store your units in a room or slightly warmer temperatures. Do not transport the unit exposed in extreme climates.

## **WARRANTY AND REPAIR INFORMATION**

### **Warranty Repair**

**Dogtra-Europe** provides the original purchaser a one-year limited warranty on parts and labor from the date of the original purchase. The warranty does not cover failure resulting from damage, abuse or loss of parts. The warranty is void if the unit has been altered or an unauthorized person has attempted work.

Batteries or the labor to replace them are not covered under warranty after the first year.

A copy of the sales receipt showing purchase date is required before warranty work is begun.

Write a note briefly explaining the problem and include your name, address, city/post code, daytime and evening phone numbers.

- Batteries or the labor to replace them are not covered under warranty after the 1st year.

### *Procedure for Repair Work*

- Shipping to Dogtra for warranty work is the owner's responsibility.
- The cost for shipping (via regular ground service) back to the customer is covered by Dogtra-EUROPE.
- Any expedited shipping service will be at the owner's expense.
- Dogtra is not responsible for loss of training time or inconvenience while the unit is in our warehouse for repair work. Dogtra does not provide loaner units or any form of compensation during the repair period.
- A copy of the sales receipt showing purchase date is required before warranty work is begun.
- Write a note briefly explaining the problem and include your name, address, city/post code, daytime phone number and evening phone number.
- If repair costs are not covered under warranty, we will call you for credit card information once the work has been completed

Send repair units to :



Immeuble "Le Vauban"  
Parc d'activités de la Verrière  
4, rue de Panicalé  
78320 La Verrière  
France  
Tél : 01 30 62 65 65  
Fax : 01 30 62 66 11  
E-mail : info@dogtra-europe.com

The diagrams and representations in the manual may differ slightly from the actual product depending on the model type.

- DESCRIPCIÓN ..... 42
- PRINCIPALES CARACTERÍSTICAS ..... 44
- CONTENIDO DEL PAQUETE ..... 44
- DESCRIPCIÓN DE LAS PARTES  
DEL COLLAR ..... 45
- **dogtra** StB-Hawk FUNCIONAMIENTO ..... 50
- CARGAR LAS BATERÍAS ..... 52
- ACCESORIOS ..... 54
- MANTENIMIENTO BÁSICO ..... 55
- GARANTÍA E INFORMACIÓN  
DE REPARACIÓN ..... 56

## DESCRIPCIÓN

*Gracias por elegir un collar **dogtra** SiB-Hawk con localizador estándar.*

**dogtra** SiB-Hawk le permite rastrear la localización de su perro cuando esté fuera de la vista y le permite saber dónde ha ido cuando está en muestra. De este modo, podrá encontrar a su perro de forma rápida y así evitará el error de llamar al perro cuando esté mostrando una pieza.

**dogtra** SiB-Hawk es ligero y ha sido fabricado para resistir a las duras condiciones que los perros se suelen encontrar.

**dogtra** SiB-Hawk utiliza tecnología de microinformática para producir diferentes pitidos. Gracias al multiplicador de sonidos y al sonido del halcón/pitido doble de larga duración, resulta mucho más fácil oír el collar a larga distancia.

**dogtra** SiB-Hawk tiene dos modos de funcionamiento:

“Carrera/Muestra” (Run/Point) y “Sólo Muestra” (Point Only). En el modo Carrera/Muestra, el collar emite un doble pitido cada 7 segundos mientras el perro está corriendo.

A continuación, cambiará automáticamente a un doble pitido cada 2 segundos cuando el perro esté en muestra. En el modo Sólo Muestra, el collar no suena cuando el perro está en movimiento. Cuando el perro está en muestra, el collar emite el sonido del halcón cada 2 segundos hasta que el perro empieza a moverse de nuevo.

Antes de usar el producto, lea este manual de instrucciones con detenimiento para utilizarlo correctamente.

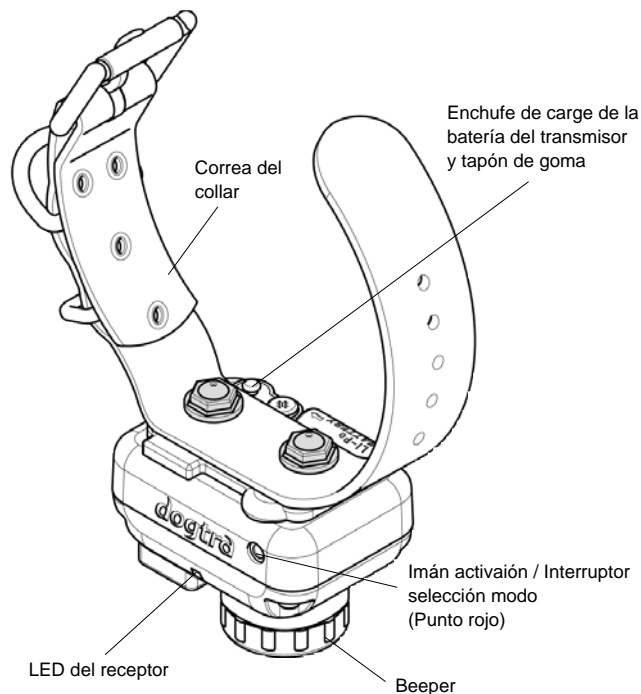
### PRINCIPALES CARACTERÍSTICAS

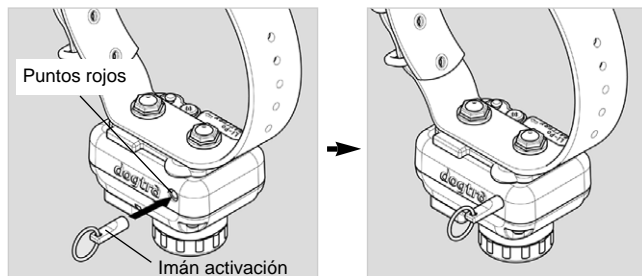
- Alcance del pitido de 400 metros
- Dos modos de pitido -“Carrera/Muestra”, “Sólo Muestra”
- Batería de polímero de litio de carga rápida en 2 horas
- Collar completamente estanco al agua
- Sonido del halcón especial en el modo Muestra

### CONTENIDO DEL PAQUETE

- **dogtra** StB-Hawk Collar beeper
- Cargador de batería de polímero de litio
- Imán de activación
- Manual del propietario

### DESCRIPCIÓN DE LAS PARTES DEL COLLAR





### Imán Activación/Interruptor de selección de modo (Puntos rojos)

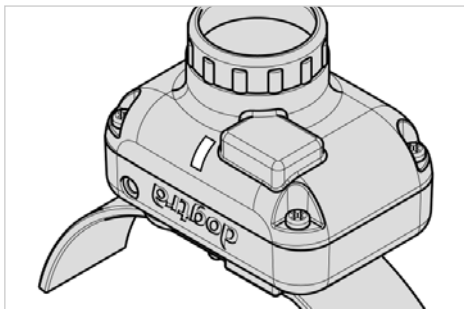
Para activar el **dogtra** StB-Hawk , coloque el imán de activación en el punto rojo del collar. Júntelos durante un momento hasta que se encienda la luz LED. Sonará una melodía cuando la unidad esté activada.

El **dogtra** StB-Hawk siempre se activará en el modo Carrera/Muestra. Para seleccionar el modo Sólo Muestra, coloque el imán de activación en el punto rojo del collar otra vez entre 0,5 y 1 segundos y suéltelo. (Primero hay que encender el collar) Cuando se seleccione el modo Sólo Muestra, el collar emitirá un sonido de halcón. Si quiere seleccionar de nuevo el

modo Carrera/Muestra, repita el mismo procedimiento que para el modo Solo Muestra. Cuando se seleccione el modo Carrera/Muestra Sólo, el collar emitirá un doble pitido.

Para activar **dogtra** StB-Hawk, coloque el imán de activación en el punto rojo del collar. Júntelos hasta que la luz LED se encienda en rojo. Sonará una melodía cuando la unidad esté desactivada.

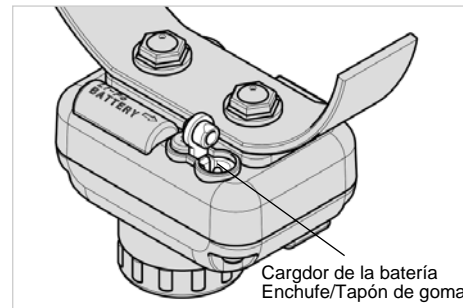




### Luz indicadora (LED)

La luz LED está situada en la parte delantera del collar y se enciende y parpadea cada 4 segundos una vez que se ha encendido el collar. El color de la LED indica el estado de la batería del receptor.

(**Verde** = carga plena, **Ámbar** = carga media, **Rojo** = necesita cargar)



### Enchufe de carga de la batería del transmisor y tapón de goma

En la parte interior del collar, cerca de la correa, se sitúa el enchufe de carga de la batería tapado con un tapón de goma.

La unidad es completamente estanca al agua con o sin el tapón de goma. Si el perro se moja con agua salada, lave el receptor y el enchufe de carga de la batería con agua limpia y déjelos secar al aire.

## ***dogtra* StB-Hawk FUNCIONAMIENTO**

El ***dogtra* StB-Hawk** siempre se activará en el modo Carrera/Muestra. Para activar la unidad, coloque el imán de activación en el punto rojo del collar y sujételo durante un segundo. El collar emitirá un sonido doble después de que suene la melodía de encendido.

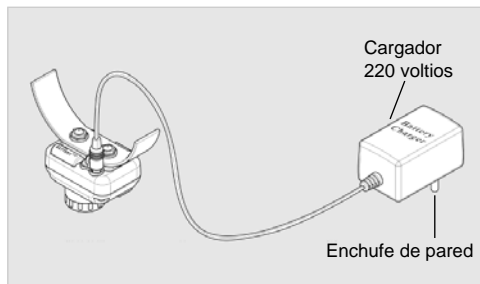
El collar sonará cada 7 segundos mientras el perro esté corriendo, cada 2 segundos mientras esté en muestra o se detenga en modo Carrera/Muestra.

Para seleccionar el modo Sólo Muestra, coloque el imán de activación en el punto rojo del collar otra vez entre 0,5 y 1 segundos y suéltelos. (Primero hay que encender el collar). El collar emitirá el sonido del halcón cuando se cambie al modo Muestra Sólo.

El collar no emitirá ningún sonido cuando el perro esté corriendo y emitirá el sonido del halcón cada 2 segundos cuando el perro esté en muestra o parado.

<b>Modo</b>	<b>Carrera</b>	<b>Muestra</b>
<b>Modo Carrera / Muestra</b>	Doble pitido cada 7 segundos	Doble pitido cada 2 segundos
<b>Modo Muestra Sólo</b>	Silencio	Sonido del halcón cada 2 segundos

## CARGAR LAS BATERÍAS



**dogtra** StB-Hawk utiliza baterías de polímero de litio.

1. Cargue la unidad durante 2 horas antes de usar el collar por primera vez.
2. No cargue la batería cerca de cualquier sustancia inflamable.
3. Cargue totalmente la batería si el dispositivo no va a ser usado durante un período superior a 3 meses.

### **Recargue la unidad si:**

La luz indicadora se enciende en rojo o no se enciende.

## Procedimiento de carga de la batería

NOTA : La unidad está cargada parcialmente cuando sale de la fábrica de Dogtra. Cuando reciba el collar, asegúrese de cargarlo completamente durante 2 horas antes de usarlo por primera vez.

1. Conecte el cable al collar como se muestra en la página 52.
2. Enchufe el cargador a un enchufe de 220 voltios o, si usa el accesorio de viaje, enchufe el cargador al encendedor del coche sólo para baterías de polímero de litio. (Utilice un cargador de 110 voltios para EE.UU.). Cuando lo haya enchufado, todas las luces indicadoras se encenderán en rojo. Durante el proceso de carga, la unidad se apagará. Una vez desconectado el cable de la batería de la unidad después de una carga completa, tendrá que encender la unidad antes de usarla.
3. La batería está plenamente cargada después de 2 horas. Las luces serán de color rojo durante el proceso de carga. La luz roja se cambiará a verde permanente cuando la

batería esté totalmente cargada. (Cuando desconecte el cargador tras acabar la carga, tendrá que reiniciar la unidad).

4. Después de la carga, cubra el enchufe de carga de la batería con el tapón de goma en el collar.

**NOTA :** Utilice exclusivamente baterías, cargadores y accesorios autorizados para collares Dogtra. Cuando no utilice un cargador, desconéctelo de la toma de corriente.

## ACCESORIOS

Los siguientes artículos se pueden comprar por separado.

### **Cargador para coche**

Diseñado para un encendedor de coche de 12 voltios.

## MANTENIMIENTO BÁSICO

Asegúrese de que las tapas de goma estén ajustadas siempre al usar el collar. Si las tapas están estropeadas o rotas, póngase en contacto con el servicio de atención al cliente en [info@dogtra-europe.com](mailto:info@dogtra-europe.com) o llame al +33 1 30 62 65 65 para conseguir otras de repuesto. Tras cada sesión de adiestramiento, compruebe su equipo cuidadosamente para ver si falta alguna pieza o ha sufrido algún desperfecto. Las roturas de las cajas en el transmisor o el receptor pueden afectar la resistencia al agua de la unidad. La antena del transmisor tiene que estar bien enroscada para dar resultados óptimos. Limpie cada unidad después de cada sesión y quite cualquier resto de suciedad o residuos.

### **Mantenimiento de almacenamiento**

- Cargue completamente la unidad durante 2 horas antes de almacenarla. Mientras esta almacenada, debe cargar la unidad durante 2 horas cada 3 meses, y volver a cargarlo antes de volver a usarla.

- Cuando viaje con el equipo, intente mantener su equipo a temperatura ambiente o temperaturas ligeramente cálidas. No viaje con el equipo expuesto a condiciones extremas.

## GARANTÍA E INFORMACIÓN DE REPARACIÓN

### Garantía de reparación

**Dogtra-Europe** proporciona al comprador original una garantía de un año limitada para piezas y reparaciones a partir de la fecha de compra original. La garantía no cubre los fallos resultantes de daños, abusos o pérdida de piezas. La garantía no será válida si la unidad ha sido alterada o si una persona no autorizada ha intentado repararla.

Las baterías o su sustitución no están cubiertas por la garantía después del primer año.

Es imprescindible adjuntar una copia del recibo de compra donde se indique la fecha antes de iniciar la reparación en garantía.

Escriba una nota breve explicando el problema e incluya su nombre, dirección, ciudad, código postal, teléfono de contacto día y de noche.

### Cómo proceder cuando tiene que enviar su equipo al servicio técnico

- El envío a Dogtra para reparaciones cubiertas por la garantía es responsabilidad del propietario.
- El coste de la devolución al cliente (por servicio ordinario) será cubierto por Dogtra-EUROPE.
- El envío urgente será a cargo del cliente.
- Dogtra no se hace responsable de la pérdida de tiempo de entrenamiento o cualquier inconveniente ocasionado mientras la unidad esté siendo reparada. Dogtra no proporciona equipos de reemplazo ni se ofrece ningún tipo de compensación durante el tiempo de reparación.
- Es imprescindible adjuntar una copia del recibo de compra donde se indique la fecha antes de iniciar la reparación en garantía.
- Escriba una nota breve explicando el problema e incluya su nombre, dirección, ciudad, código postal, teléfono de contacto día y de noche.
- Si la garantía no cubre los costes de reparación, le llamaremos para solicitarle la información de su tarjeta de crédito una vez que se haya completado el trabajo.

Enviar las unidades para reparación a:



Immeuble "Le Vauban"  
Parc d'activités de la Verrière  
4, rue de Panicalé  
78320 La Verrière  
France  
Tél : 01 30 62 65 65  
Fax : 01 30 62 66 11  
E-mail : [info@dogtra-europe.com](mailto:info@dogtra-europe.com)

Los diagramas y representaciones del manual pueden variar ligeramente del producto actual dependiendo del tipo de modelo.